

# Spacemaster<sup>®</sup> SX1

## Talhas Eléctricas de Cabo de Aço

*Inovação . . . Desempenho . . . Confiabilidade*

[www.rmhoist.com](http://www.rmhoist.com)

**A talha ideal para monovias, braços giratórios e pontes rolantes leves**



### **Configurações Padrão:**

- **Capacidade de 1000 kg e 2000 kg com classe de serviço FEM 2m**
- **Altura construtiva especial do trole**
- **Duas velocidades de elevação**
  - 1 tonelada 9,6/1,6 m/min.
  - 2 toneladas 4,8/0,8 m/min.
- **Duas velocidades de deslocamento do trole - 24/6 m/min.**
- **Botoeira de teclas (Parada emerg., 3 vel. talha, 2 vel. trole)**
- **Alimentação de 220 V, 440 ou 380 V 60 Hz**



# Spacemaster® SX1

## Talhas Elétricas de Cabo de Aço

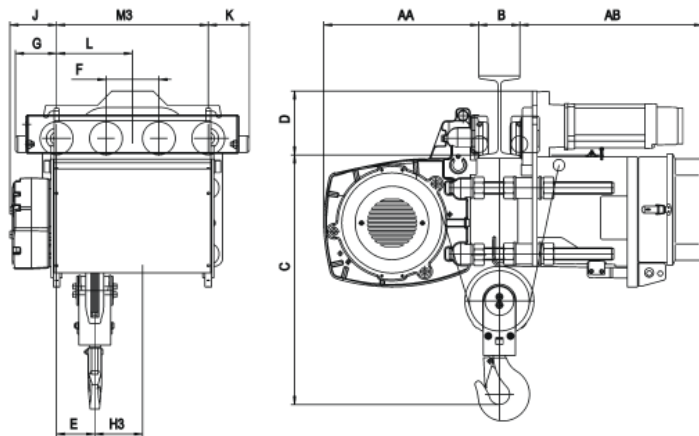
4501 Gateway Blvd.  
Springfield, OH 45502 EUA  
Phone: (937) 328-5100  
Fax: (937) 325-5319

Boletim n.º. SX1-2006-PT  
© 2006 R&M Materials  
Handling, Inc.

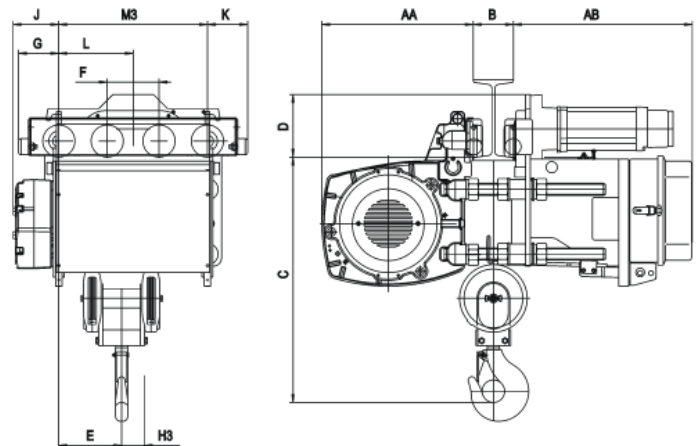
Spacemaster® é marca registrada da R&M Materials Handling, Inc.

- Motor de talha com isolamento Classe F, serviço 60% efetivo e proteção térmica
- Elevação praticamente vertical (aprox. 1 cm de movimento lateral para cada metro de elevação)
- Relação diâmetro do tambor / cabo de 40:1 aumenta a vida útil do cabo
- Contator na linha principal
- Fim de curso superior acionada pelo moitão
- Fim de curso inferior
- Painel de comando tipo IP55 / NEMA 4
- Trole com freio a disco
- Rodas do trole com engrenagens
- Troles com amortecedores

### Modelo SX 021



### Modelo SX 041



Modelo / Capacidade	Elevação m	AA mm	AB mm	B mm	C mm	D mm	E mm	F mm	G mm	H3 mm	J mm	K mm	L mm	M3 mm
SX1 021 1000 kg	6	376,5	444	75...300	605	155	93	128,7	100	56.5	113,5	100	184,5	369
	12	376,5	444	75...300	605	155	93	128,7	100	111.5	113,5	100	184,5	369
SX1 041 2000 kg	6	376,5	444	75...300	608	155	156	128,7	100	56	113,5	100	184,5	369
	9	376,5	444	75...300	608	155	156	128,7	100	84	113,5	100	184,5	479

A R&M Materials Handling, Inc. tem orgulho de ser sócia das seguintes organizações:



O seu distribuidor é:

A R&M Materials Handling, Inc. se reserva o direito de alterar as especificações técnicas sem prévia notificação.