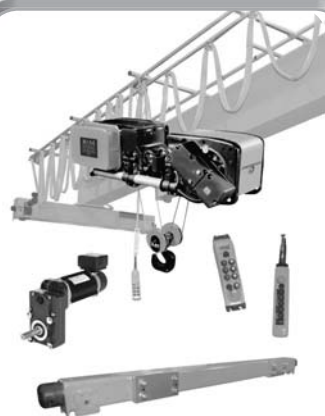




Espaço-Eficiente
Altura Construtiva Baixa



Viga Dupla
Capacidade para 80.000 kg



Ponte Rolante Modular QX

A talha ideal para monovias, braços giratórios e pontes rolantes leves



Configurações Padrão:

- **Capacidade de 1000 kg e 2000 kg com classe de serviço FEM 2m**
- **Trole integrada de altura reduzida**
- **Duas velocidades de elevação – 1 tonelada 9,6/1,6 m/min.
– 2 toneladas 4,8/0,8 m/min.**
- **Duas velocidades de deslocamento do trole - 24/6 m/min.**
- **Botoeira de teclas (Parada emerg., 3 vel. talha, 2 vel. trole)**
- **Alimentação de 220 V, 440 ou 380 V 60 Hz**



Spacemaster® SX1

Talhas Elétricas de Cabo de Aço

4501 Gateway Blvd.
Springfield, OH 45502 EUA
Phone: (937) 328-5100
Fax: (937) 325-5319
www.rmhoist.com

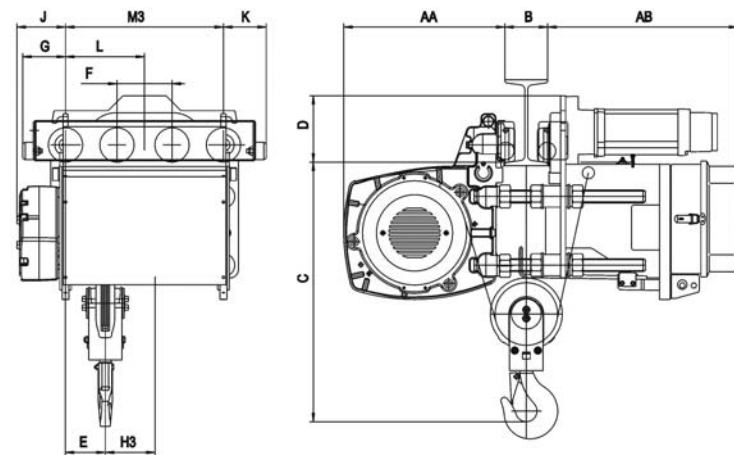
Boletim n°. SX1-2009-PT

Spacemaster® é marca registrada da R&M Materials Handling, Inc.

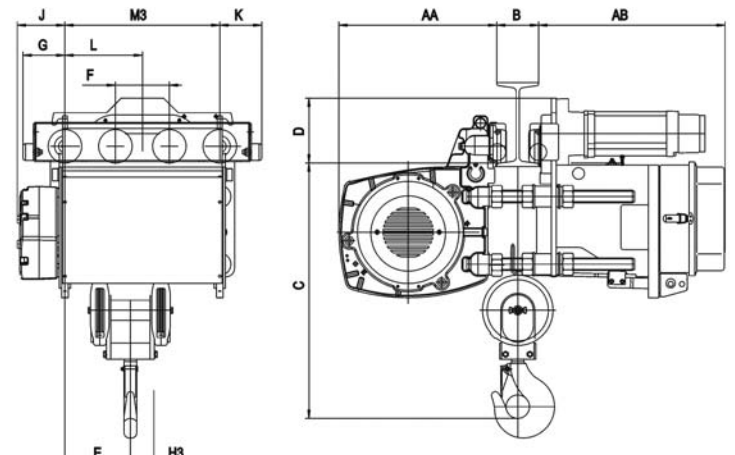
© 2009, R&M Materials Handling, Inc

- Motor de talha com isolamento Classe F, serviço 60% efetivo e proteção térmica
- Elevação praticamente vertical (aprox. 1 cm de movimento lateral para cada metro de elevação)
- Relação diâmetro do tambor / cabo de 40:1 aumenta a vida útil do cabo
- Contactor de controle de duas velocidades para movimentos da talha e do carro (opção VFD (inversores) não estão disponíveis para talha)
- Contactor na linha principal
- Fim de curso superior acionada pelo moitão
- Fim de curso inferior
- Painel de comando tipo IP55 / NEMA 4
- Talha e carro com freio a disco
- Rodas do trole com engrenagens (opção para trilhos patenteados não está disponível)
- Troles com amortecedores

Modelo SX1 021



Modelo SX1 041



Modelo / Capacidade	Elevação m.	AA mm.	AB mm.	B mm.	C mm.	D mm.	E mm.	F mm.	G mm.	H3 mm.	J mm.	K mm.	L mm.	M3 mm.
SX1 021 1000 kg	6	376.5	444	75...300	605	155	93	128.7	100	56.5	113.5	100	184.5	369
	12	376.5	444	75...300	605	155	93	128.7	100	111.5	113.5	100	184.5	369
SX1 041 2000 kg	6	376.5	444	75...300	608	155	156	128.7	100	56	113.5	100	184.5	369
	9	376.5	444	75...300	608	155	156	128.7	100	84	113.5	100	184.5	479

A R&M Materials Handling, Inc. tem orgulho de ser sócia das seguintes organizações:



A R&M Materials Handling, Inc. se reserva o direito de alterar as especificações técnicas sem prévia notificação.

O seu distribuidor é: